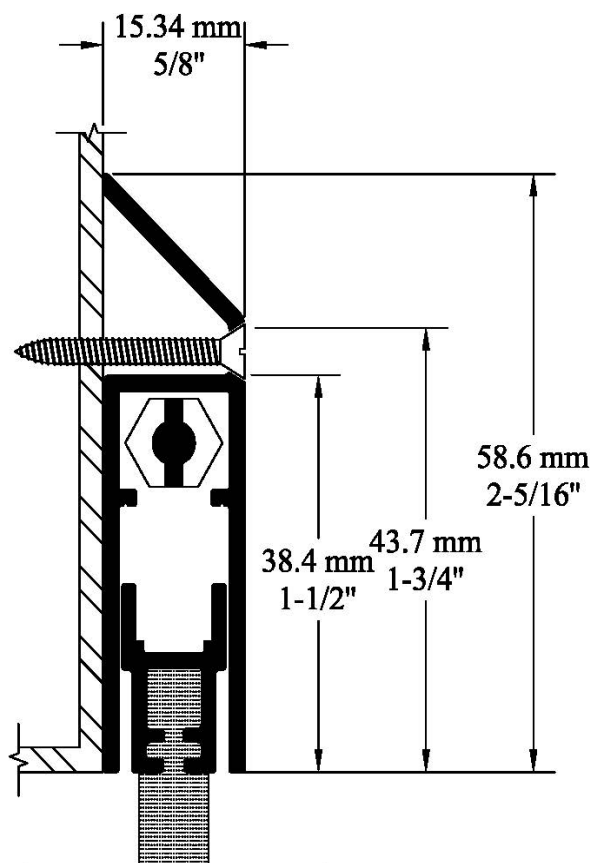


SEUILS TOMBANT

SURFACE

HOMOLOGATIONS:



Description:

NOM: 50A-I

MATÉRIEL: ALUMINIUM ALLIAGE 6063 T5

GARNITURE: FEUTRE OU NÉOPRÈNE À CELLULE FERMÉE

FINIS DISPONIBLE: ANODISÉ CLAIR OU MÉDIUM BRONZE

LARGEUR: 9/16"

LONGUEUR DISPONIBLE: 10" À 72" mesure paire seulement. Autre mesure non-standard disponible sur demande, minimum 8"