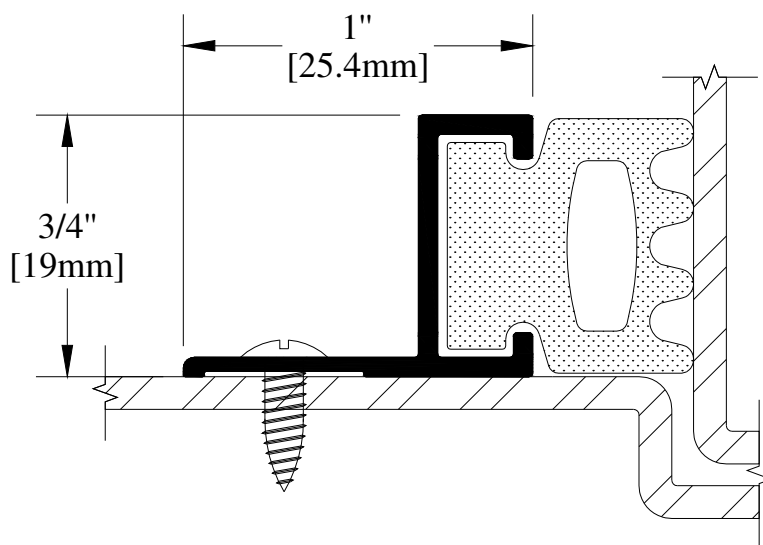


Architectural  
**UNIQUE**

**COUPE-FROID ET/OU COUPE-SON**

**Votre satisfaction, notre fierté!**

HOMOLOGATIONS:



Description:

NOM: 2200

MATÉRIEL: ALUMINIUM ALLIAGE 6063 T5

GARNITURE: NÉOPRÈNE À CELLULE FERMÉE

FINIS DISPONIBLE: ALUMINIUM ANODISÉ CLAIR OU MÉDIUM BRONZE

LARGEUR: 1''

LONGUEUR: MINIMUM 3' & MAXIMUM 12'