



## Fiche Technique

### 12T6—Bas de porte

#### Matériel:

Aluminium alliage 6063 T5

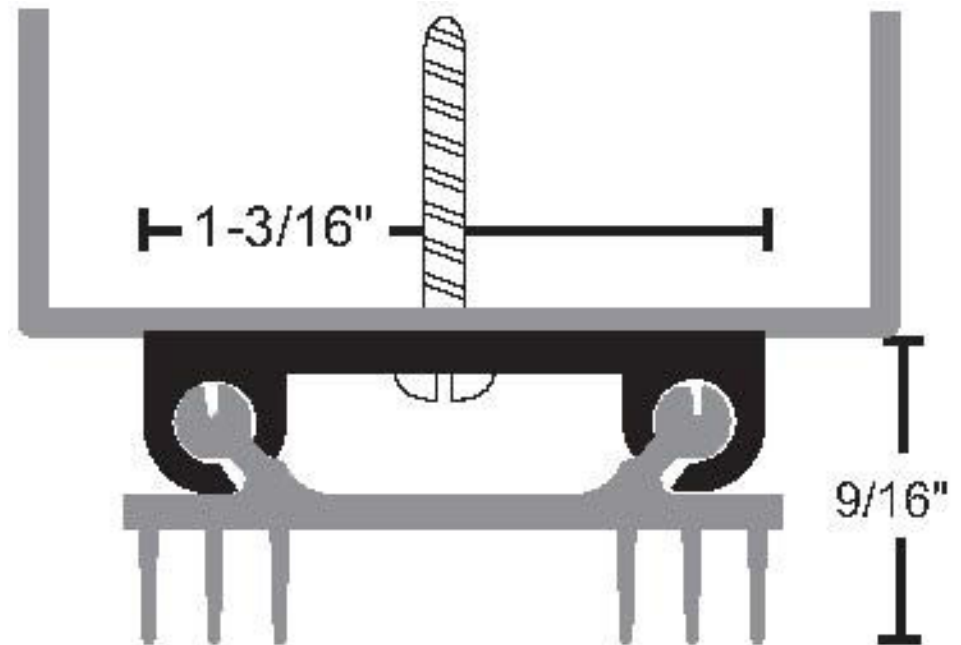
Garniture brun foncé en PVC souple formulé avec des composés écologique .

- ◆ Solution économique
- ◆ Résistant aux flammes
- ◆ Résistant à l'humidité
- ◆ Flexible entre -18C et 60C
- ◆ Vis SMS #6 x 3/4" incluses
- ◆ Longueur maximale disponible 48"

#### Finis disponible:

12T6 Aluminium naturel

12T6DKB Aluminium anodisé bronze foncé



#### Homologations:



STC 52 with STC-FH option  
STC 45 with STC-FH option on pairs of doors