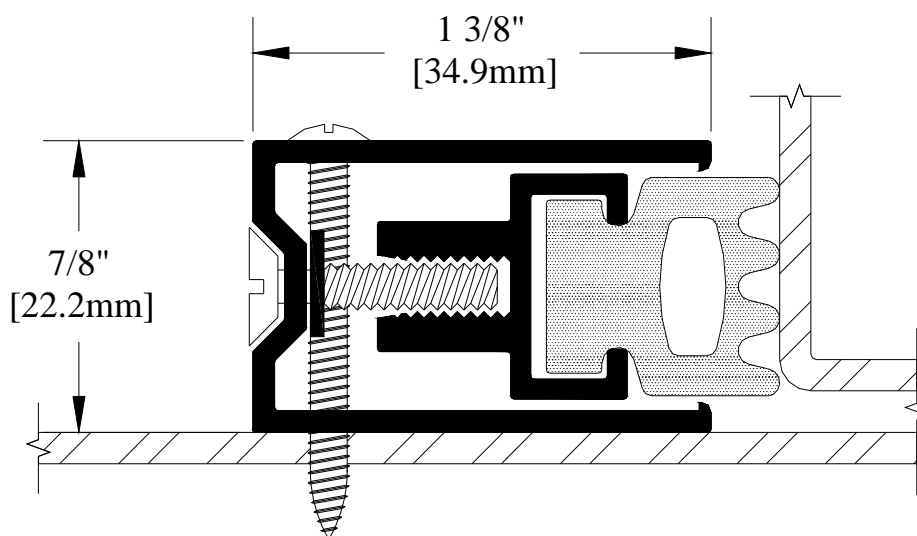


Architectural
UNIQUE

COUPE-FROID ET/OU COUPE-SON AJUSTABLE

Votre satisfaction, notre fierté!

HOMOLOGATIONS:



Description:

NOM: 1750

MATÉRIEL: ALUMINIUM ALLIAGE 6063 T5

GARNITURE: NÉOPRÈNE À CELLULE FERMÉE

FINIS DISPONIBLE: ALUMINIUM ANODISÉ CLAIR OU MÉDIUM BRONZE

LARGEUR: 1-3/8"

LONGUEUR: MINIMUM 3' & MAXIMUM 12'