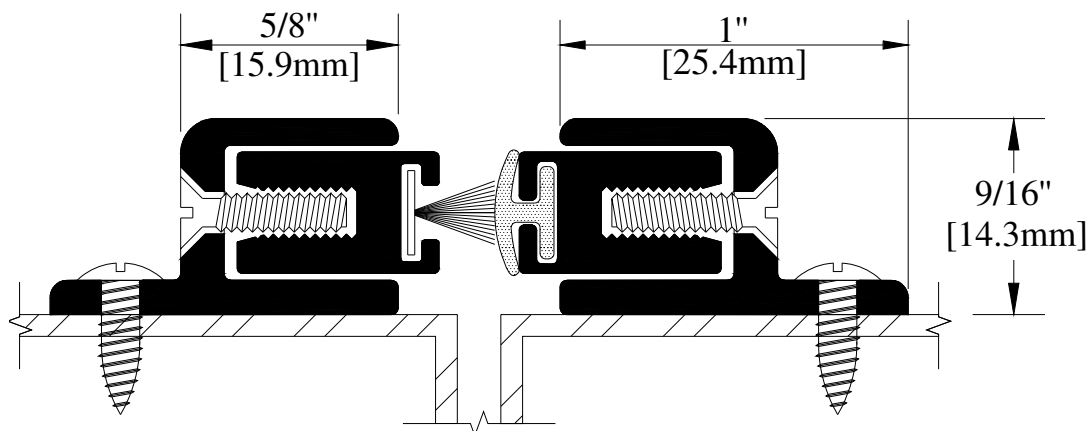


Architectural **UNIQUE** ASTRAGALES

Votre satisfaction, notre fierté!

HOMOLOGATIONS:



Description:

NOM: 100A

MATÉRIEL: ALUMINIUM ALLIAGE 6063 T5

GARNITURE: POLYPROPYLÈNE ET PVC

FINIS DISPONIBLE: ALUMINIUM ANODISÉ CLAIR OU MÉDIUM BRONZE

LARGEUR: 1''

LONGUEUR: MINIMUM 3' & MAXIMUM 12'