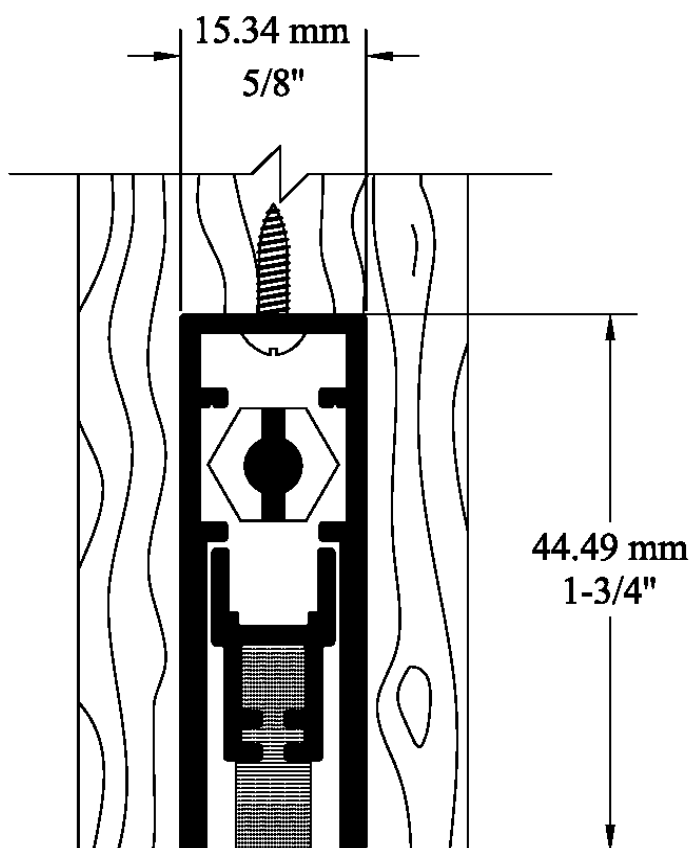


## SEUILS TOMBANT

## SURFACE

HOMOLOGATIONS:



### Description:

NOM: 50A-M

MATÉRIEL: ALUMINIUM ALLIAGE 6063 T5

GARNITURE: FEUTRE OU NÉOPRÈNE À CELLULE FERMÉE

FINIS DISPONIBLE: ALUMINIUM NATURELLE SEULEMENT

LARGEUR: 5/8"

LONGUEUR DISPONIBLE: 10" À 72" mesure paire seulement. Autre mesure non-standard disponible sur demande, minimum 8"